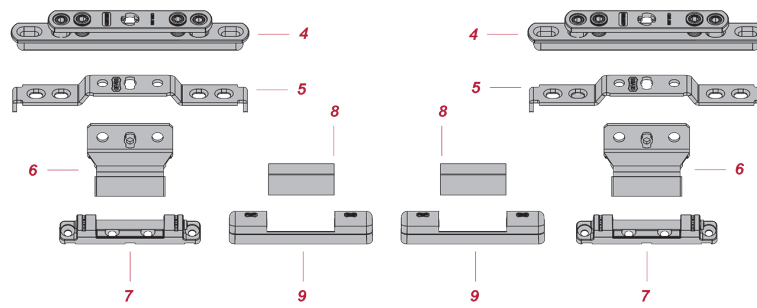
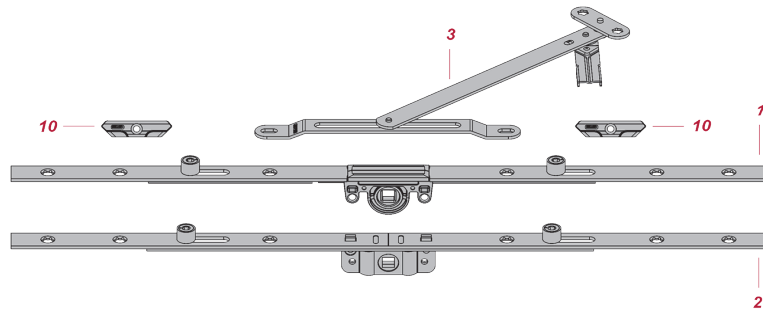
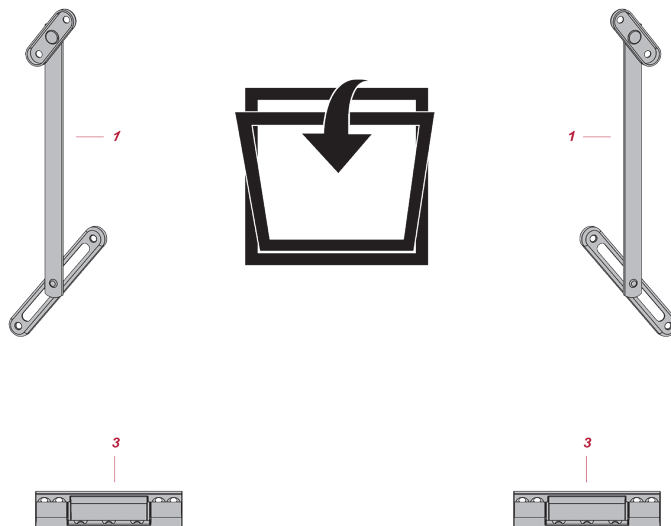
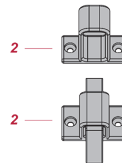


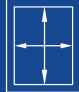
1




2



1

| | NO | ÜRÜN ADI PRODUCT NAME НАИМЕНОВАНИЕ |  |
|---|---|---|---|
| 1 | İSP Z165 İSP Z300 İSP Z400 İSP Z600 İSP Z800 İSP Z1000 İSP Z1200 İSP Z1400 İSP Z1600 İSP Z1800 İSP Z2000 İSP Z2200 | TEK AÇILIM İSPANYOLET ZAMAK GÖBEK SIDE HUNG ESPAGNOLETTE ZINC HOUSING ПРИВОД ПОВОРОТНЫЙ (ЦИНК) | KYO-ZG 15.5 mm |
| | İSP M300 İSP M400 İSP M600 İSP M800 İSP M1000 İSP M1200 İSP M1400 İSP M1600 İSP M1800 İSP M2000 İSP M2200 | TEK AÇILIM İSPANYOLET METAL GÖBEK SIDE HUNG ESPAGNOLETTE METAL HOUSING ПРИВОД ПОВОРОТНЫЙ (МЕТАЛ) | KYO-ZG 15.5 mm |
| | 3 VMK 504 | VASİSTAS MAKAS TRANSFORM SCISSOR ОГРАНИЧИТЕЛЬ ФРАМУГИ | - |
| | 4 OMA 308 | AYARLI ORTA MENTEŞE ADJUSTABLE MIDDLE HINGE СРЕДНЯЯ ПЕТЛЯ РЕГУЛИРУЕМАЯ | - |
| | 5 ORM 208 | ORTA MENTEŞE MIDDLE HINGE ПОВОРОТНАЯ СРЕДНЯЯ ПЕТЛЯ | - |
| | 6 KNM 737-9 KNM 737-13 | KANAT MENTEŞE T&T STAY HINGES КРОНШТЕЙН ВЕРХНИЙ | 9/20 mm 13/20 mm |
| | 7 KSM 720 | KASA MENTEŞE T&T STAY ARM BEARING ПЕТЛЯ РАМЫ ВЕРХНЯЯ | - |
| | 8 PK KNM | KANAT MENTEŞE KAPAK SASH HINGE COVER ДЕКОР НАКЛАДКА ВЕРХНЕГО КРОНШТЕЙНА | - |
| | 9 PK KSMN | KASA MENTEŞE KAPAK FRAME HINGE COVER ДЕКОР НАКЛАДКА ВЕРХНЕЙ ПЕТЛИ РАМЫ | - |

2

| | NO | ÜRÜN ADI PRODUCT NAME НАИМЕНОВАНИЕ |  |
|---|-----------|---|---|
| 1 | VMK 13 | VASİSTAS MAKASI TRANSFORM SCISSOR ОГРАНИЧИТЕЛЬ ФРАМУГИ | 13 mm |
| | VMK 22 | | 22 mm |
| 2 | VAC 01 | VASİSTAS ÇARPMA TRANSFORM WINDOW STRIKER ЗАЩЕЛКА ДЛЯ ФРАМУГИ | - |
| 3 | PME 90 | 90 MM PLASTİK KAPLAMA SAC MENTEŞE 90 MM STEEL HINGE WITH PLASTIC COVERING | WITH NAIL |
| | PME T90 | 90 MM METALLO PLASTIKOVAYA PETLYA | |